

Pessoas Necessárias



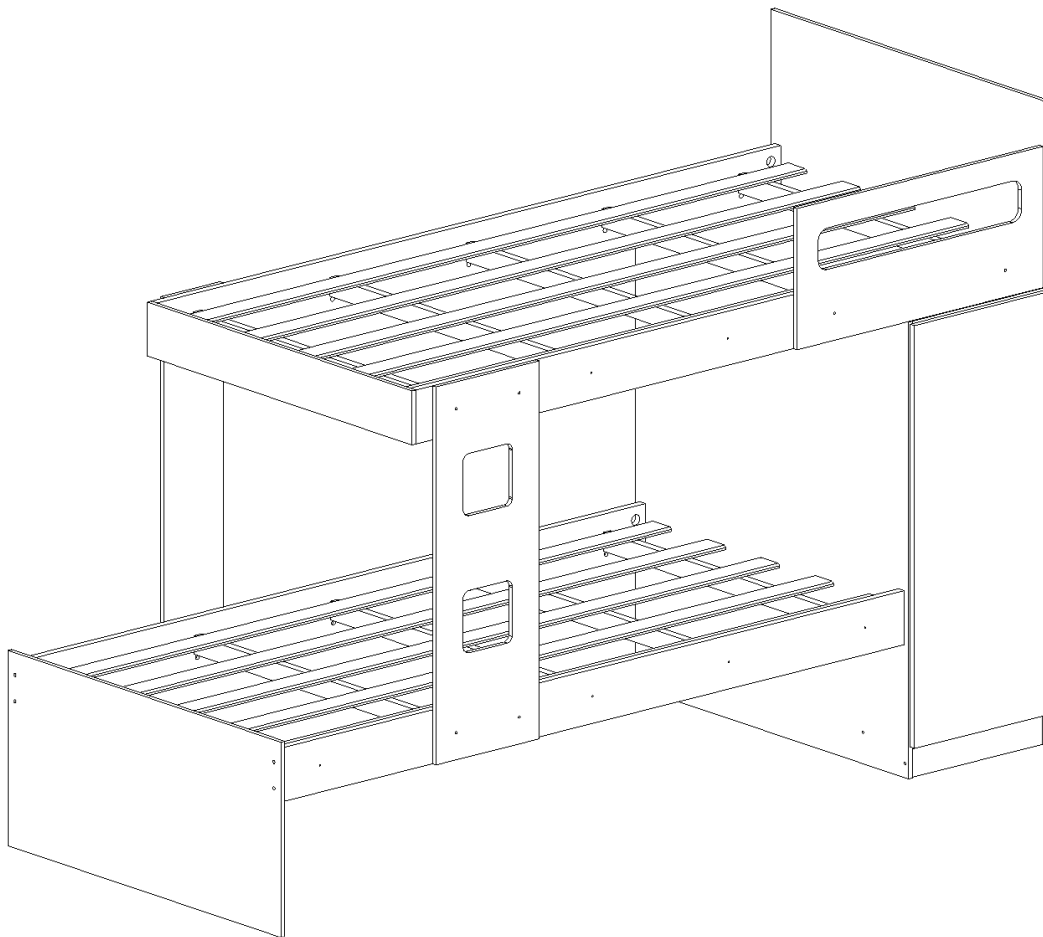
Ferramentas Necessárias



Chave Philips



Martelo



PEÇAS

CÓD.	DESCRIÇÃO	MEDIDAS	QUANT.
01	PORTA	1,035 x 0,417 x 0,012	1
02	PESEIRA INFERIOR	0,960 x 0,470 x 0,012	1
03	FUNDO	1,030 x 0,471 x 0,003	1
04	GRADE DE PROTEÇÃO	0,750 x 0,340 x 0,012	1
05	PESEIRA SUPERIOR	0,960 x 0,180 x 0,012	1
06	ESCALA	0,950 x 0,361 x 0,015	1
07	BARRA SUP. ESQUERDA	1,900 x 0,130 x 0,020	1
08	BARRA SUP. DIREITA	1,900 x 0,130 x 0,020	1
09	BARRA INF. ESQUERDA	1,900 x 0,130 x 0,020	1
10	BARRA INF. DIREITA	1,900 x 0,130 x 0,020	1
11	RIPA	1,850 x 0,075 x 0,010	12
12	SARRAFO SOLTEIRO	0,885 x 0,045 x 0,022	10
13	PAINEL SUPERIOR	1,550 x 0,960 x 0,012	1
14	PAINEL INFERIOR	1,100 x 0,960 x 0,012	1
15	PRATELEIRA	0,960 x 0,400 x 0,012	2
16	BASE	0,960 x 0,400 x 0,012	2
17	SUPORTE LATERAL	0,960 x 0,180 x 0,012	1
18	RODAPÉ	0,400 x 0,070 x 0,015	1

ACESSÓRIOS

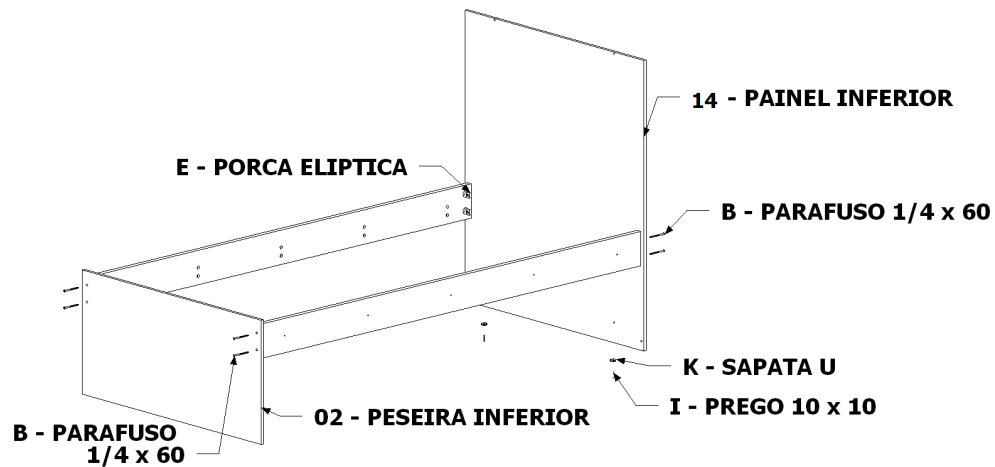
CÓD.			
A	PARAFUSO CHATO ESC.	7,0 x 40	22
B	PARAFUSO ALLEN	1/4 x 60	16
C	PARAFUSO CHATO	3,5 x 12	16
D	PARAFUSO FLANGE	4,0 x 25	6
E	PORCA ELIPTICA	1/4	16
F	SUPORTE PRATELEIRA	6 x 8	12
G	DOBRADIÇA CURVA	26 mm	2
H	PARAFUSO FLANGE	4,5 x 45	20
I	PREGO	10 x 10	16
J	TAMPA CPL COM PINO	-	16
K	SAPATA U	12 mm	6
L	CANTONEIRA METÁLICA	-	2
M	SUPORTE DE SARRAFO	-	20
N	CHAVE ZETA	4 mm	1

ATENÇÃO

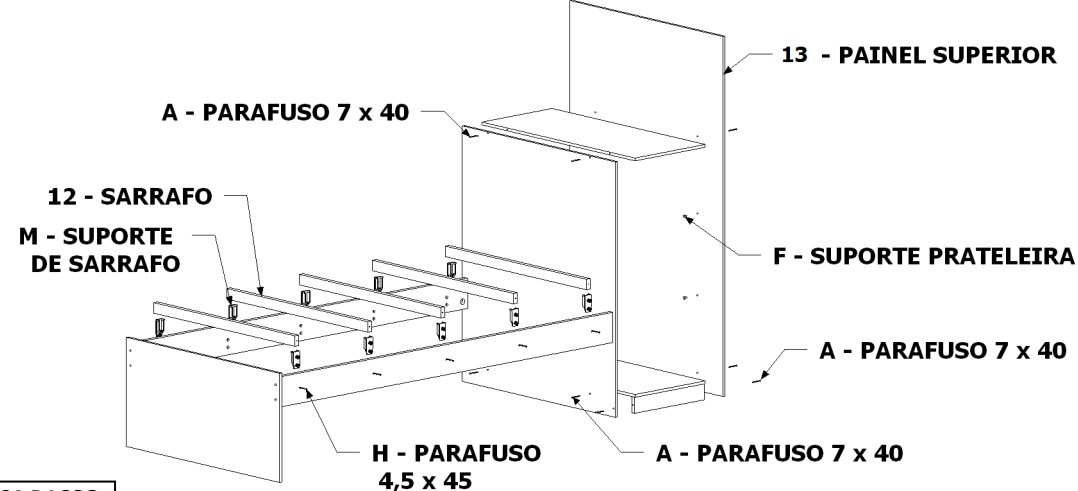
- 1-Ler e observar atentamente toda a instrução antes de iniciar a montagem.
- 2-A montagem do produto deverá ser feita em uma superfície limpa e plana. Aconselhamos usar a embalagem p/ forrar o chão a fim de não danificar o produto.
- 3-Os parafusos devem ser apertados periodicamente.
- 4-Evitar batidas e contatos com objetos cortantes.

LIMPEZA:

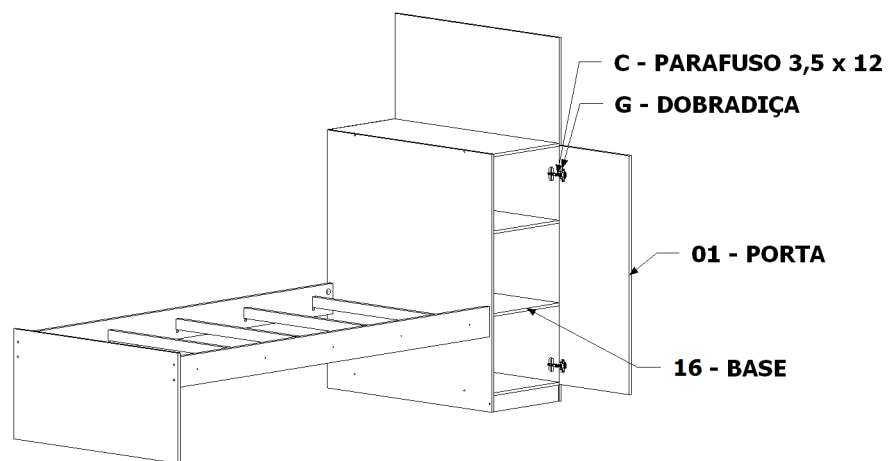
- 1-Pano levemente umedecido com água, seguido de pano seco.
- 2-Não utilizar produtos químicos ou abrasivos.



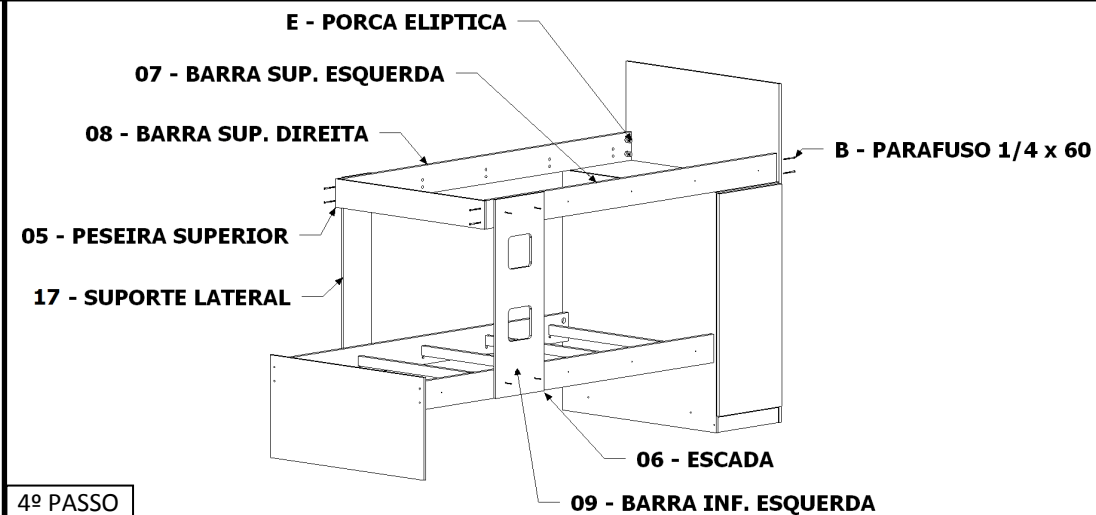
1º PASSO



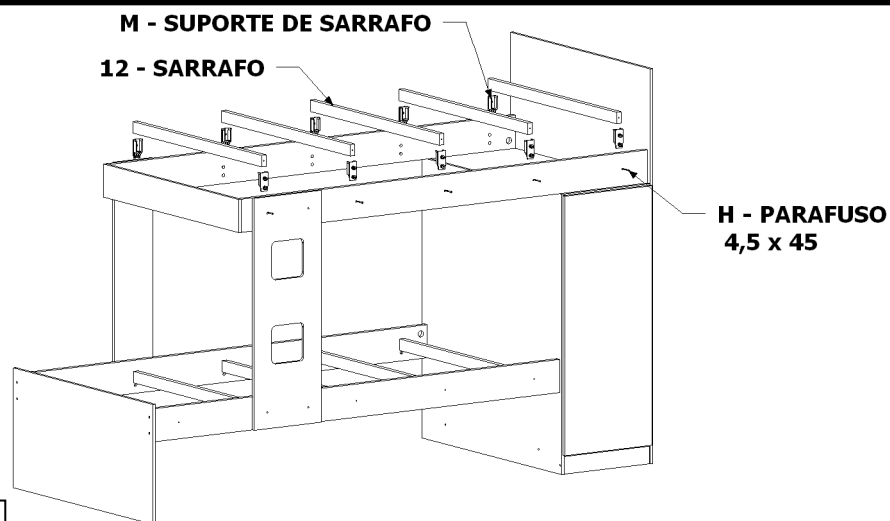
2º PASSO



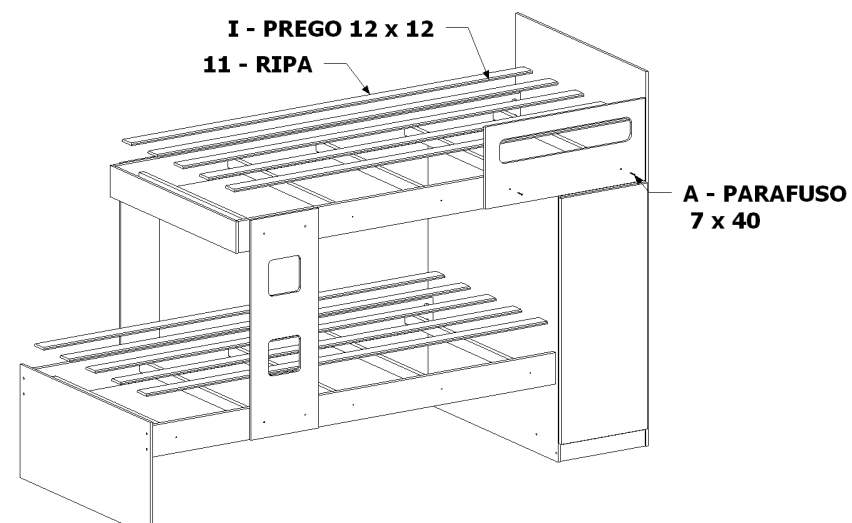
3º PASSO



4º PASSO



5º PASSO



6º PASSO